



ISO9001:2015



2020년
나라장터 종합쇼핑몰

친환경, 미래를 밝히는 빛 DLM이 함께 하겠습니다.

(주) D L M

경기도 평택시 포승읍 만석길43 (17318)
Tel. 031-686-7277 Fax. 031-684-7268
E-mail. dlm6141.naver.com



특 허 증
CERTIFICATE OF PATENT

특 허 제 10-1266994 호 (PATENT NUMBER)	출원번호 (APPLICATION NUMBER)	제 2011-0011156 호
	출원일 (FILING DATE:YY/MM/DD)	2011년 02월 08일
	등록일 (REGISTRATION DATE:YY/MM/DD)	2013년 05월 08일

발명의명칭 (TITLE OF THE INVENTION)
집어등 제조 방법

특허권자 (PATENTEE)
김석철 (630518-1*****)
경기도 화성시 양감면 서해로152번길 14

발명자 (INVENTOR)
김석철 (630518-1*****)
경기도 화성시 양감면 서해로152번길 14

위의 발명은 「특허법」에 따라 특허등록원부에 등록
되었음을 증명합니다.

(THIS IS TO CERTIFY THAT THE PATENT IS REGISTERED ON THE REGISTER OF THE KOREAN
INTELLECTUAL PROPERTY OFFICE.)

2013년 05월 08일



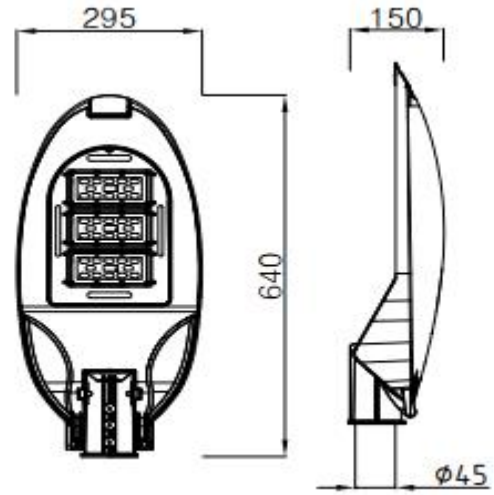
특 허 청 장 김 영 민
COMMISSIONER, THE KOREAN INTELLECTUAL PROPERTY OFFICE





연차등록료 납부일은 설정등록일 이후 4년차부터 매년 05월 08일까지이며 등록원부로 권리관계를 확인바랍니다.

거주로 조명 설비

LED 보안등기구

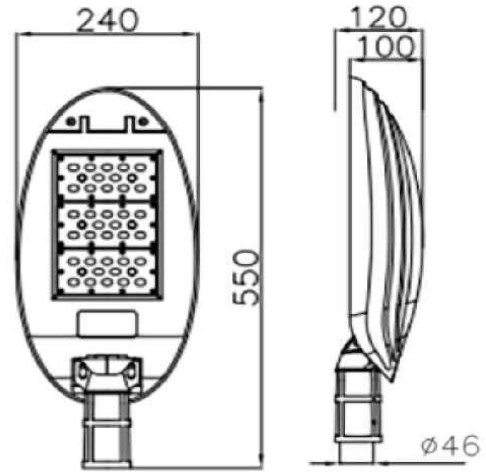


물품분류번호	물품식별번호	규격명	단가
■ 39111608	23844907	DLM-HEFSC-LED50K-50W_1	  240,000

Information								
소비전력 (W)	전류(A) ±10%	효율 (lm/W)	역률	색온도(K)	연색성(Ra)	광속(lm)	무게 및 면적	암대크기
50W	0.23	115이상	0.9이상	5000K	75이상	5,750	4.9kg/0.19m ²	45

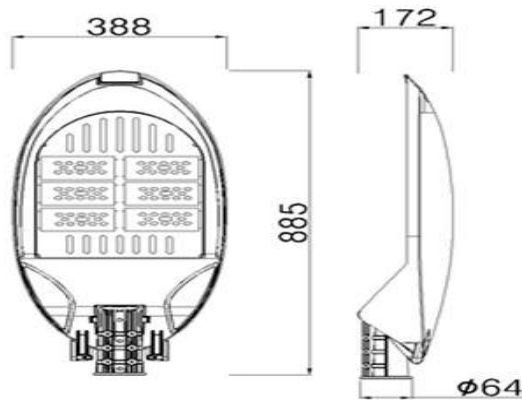
거주로 조명 설비

LED 보안등기구



물품분류번호	물품식별번호	규격명	단가
■ 39111608	23945462	DLM-HEFSC-LED50K-60W_1	  220,000


Information								
소비전력 (W)	전류(A) ±10%	효율 (lm/W)	역률	색온도(K)	연색성(Ra)	광속(lm)	무게 및 면적	암대크기
60W	0.27	115이상	0.9이상	5000K	75이상	6,900	5kg/0.13m ²	46



물품분류번호	물품식별번호	규격명		단가
■ 39111603	23834396	DLM-HEFST-LED50K-100W_1		300,000
■ 39111603	23834397	DLM-HEFST-LED50K-150W_1		370,000

Information								
소비전력 (W)	전류(A) ±10%	효율 (lm/W)	역률	색온도(K)	연색성(Ra)	광속(lm)	무게 및 면적	암대크기
100W	0.47	115이상	0.9이상	5000K	75이상	11,500	7.3kg/0.32㎡	64
150W	0.71	115이상	0.9이상	5000K	75이상	17,250	9.2kg/0.32㎡	64

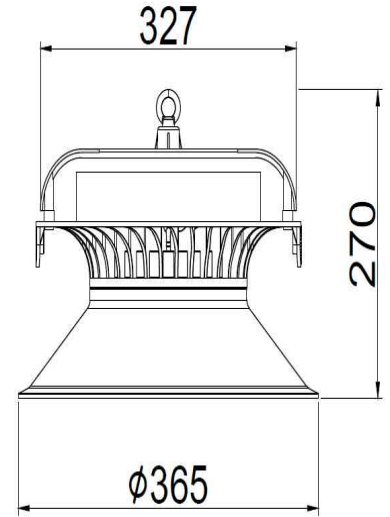


물품분류번호	물품식별번호	규격명	단가
■ 39111608	23945399	DLM-HEFST-LED50K-125W_1	 290,000

Information								
소비전력 (W)	전류(A) ±10%	효율 (lm/W)	역률	색온도(K)	연색성(Ra)	광속(lm)	무게 및 면적	암대크기
125W	0.57	115이상	0.9이상	5000K	75이상	14,375	10kg/0.27m ²	66

투광 조명 기구

LED 투광등기구 (고천정형)

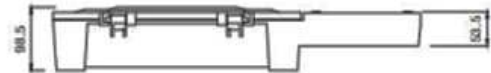
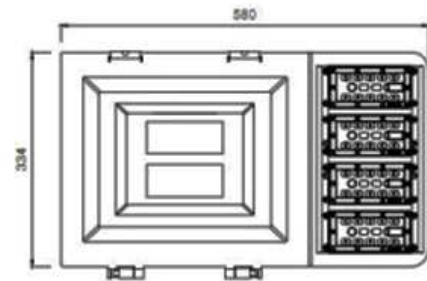
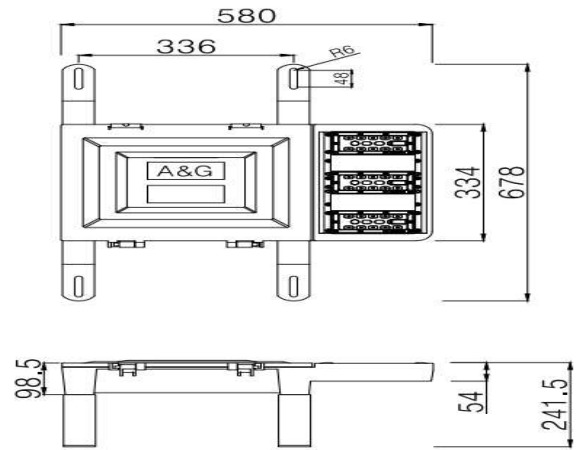




물품분류번호	물품식별번호	규격명		단가
■ 39111611	23844912	DLM-HEFFL-LED-80W_3		190,000
■ 39111611	23844913	DLM-HEFFL-LED-100W_3		210,000
■ 39111611	23945373	DLM-HEFFL-LED-120W_3		230,000
■ 39111611	23945372	DLM-HEFFL-LED-150W_3		270,000
<브라켓 별도 구매>				6,500

Information

소비전력 (W)	전류(A) ±10%	효율 (lm/W)	역률	색온도(K)	연색성(Ra)	광속(lm)	무게 및 면적
80W	0.38	115이상	0.9이상	6,500	75이상	9,200	3.5kg/0.17 m ²
100W	0.47	115이상	0.9이상	6,500	75이상	11,500	3.5kg/0.17 m ²
120W	0.57	115이상	0.9이상	6,500	75이상	13,800	3.5kg/0.17 m ²
150W	0.71	115이상	0.9이상	6,500	75이상	17,250	3.5kg/0.17 m ²

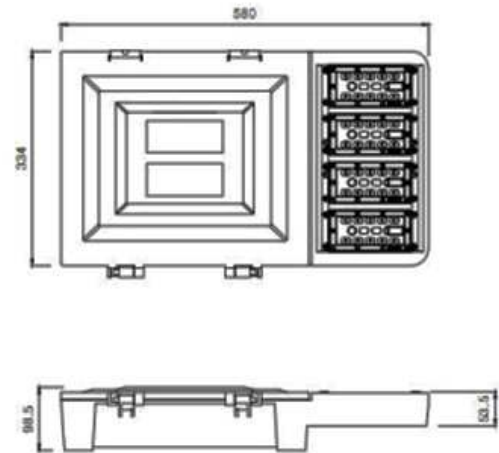
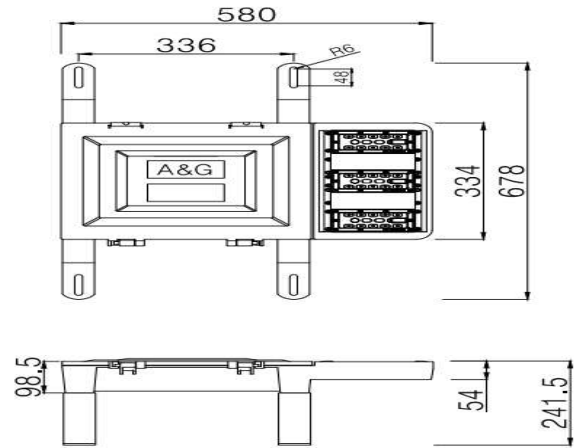
LED 터널등기구



물품분류번호	물품식별번호	규격명	단가
■ 39111603	23945386	DLM-HEFTN-LED-75W_1 	300,000
■ 39111603	23844908	DLM-HEFTN-LED-100W_1 	330,000

Information							
소비전력 (W)	전류(A) ±10%	효율 (lm/W)	역률	색온도(K)	연색성(Ra)	광속(lm)	무게 및 면적
75W	0.34	115이상	0.9이상	5,000	75이상	8,625	8kg/0.20㎡
100W	0.47	115이상	0.9이상	5,000	75이상	11,500	8kg/0.20㎡

LED 터널등기구



물품분류번호	물품식별번호	규격명		단가
■ 39111603	23945385	DLM-HEFTN-LED-150W_1		370,000
■ 39111603	23844909	DLM-HEFTN-LED-200W_1		450,000

Information							
소비전력 (W)	전류(A) ±10%	효율 (lm/W)	역률	색온도(K)	연색성(Ra)	광속(lm)	무게 및 면적
150W	0.68	115이상	0.9이상	5,000	75이상	17,250	9.4kg/0.27㎡
200W	0.91	115이상	0.9이상	5,000	75이상	23,000	9.4kg/0.27㎡